

Indice generale

Informazioni importanti.....	3
Informazioni relative alla sicurezza.....	3
App Android.....	4
Caratteristiche.....	4
Accessori opzionali.....	4
Schema generale.....	5
Funzioni particolari del telecontrollo.....	5
Apertura a tutti.....	6
Rele' numero 2.....	6
Input numero 1.....	6
Software per PC.....	6
Aggiornamento Software tramite Internet.....	6
Procedura di aggiornamento.....	6
Vedere la versione del Firmware.....	7
Reset di fabbrica.....	7
Procedura di riavvio da pulsante frontale.....	7
Procedura di reset di fabbrica da pulsante frontale.....	7
Installazione.....	8
Programmazione.....	8
Sostituire il codice di accesso Master e Utente a 4 cifre.....	9
INSERIMENTO DATA e ORA.....	9
GESTIONE DEL DATABASE.....	10
GESTIONE APRICANCELLO.....	10
Inserire i numeri per utenti aprì cancello.....	10
Cancellare numeri per aprì cancello.....	10
Cancellazione completa memoria apricancello.....	11
Stato apricancello.....	11
Modo apricancello.....	11
Richiesta lista dei numeri telefonici presenti su aprì cancello.....	11
Imposta la conferma di avvenuto comando.....	11
Funzione di apertura a chiunque.....	12
Report Attivazioni Apricancello.....	12
Numeri per la funzione report.....	12
Modifica massimo numeri memorizzabili in apricancello.....	12
Rivelazione della presenza di rete elettrica.....	12
Attiva presenza rete.....	13
Disattiva presenza rete.....	13
Stato presenza rete.....	13
Controlli SMS.....	13
Inserire i numeri per utenti Controlli Sms.....	13
Cancellare numeri Controlli Sms.....	13
Richiesta lista dei numeri telefonici presenti su controlli sms.....	13
Funzione ECHO.....	14
Attiva funzione echo.....	14
Disattiva funzione echo.....	14
Gestione delle Uscite.....	14

Attiva uscita.....	14
Disattiva uscita.....	14
Stato uscite.....	14
Uscita comando impulsivo.....	15
Attiva memoria uscite.....	15
Scriva nome delle uscite (personalizzazione delle uscite).....	15
Attivazione e disattivazione del report sms delle uscite.....	15
Dichiarazione di conformità.....	16

Per maggiori info
www.sgelettronica.it
LEONARDO
sms APR eeprom
Telecontrollo
GSM



Tele gestione Con Doppio Codice Master ed Utente
Circuito interno per ASSENZA RETE ELETTRICA
1 Tele attivazioni sms con riconoscimento ID, anche impulsive

2 Canali temperature consultabili con sms
Memoria uscite alla riaccensione selezionabile
Funzione apri cancello (da 1 a 25 secondi) oppure passo passo
500 utenti per apricancello
Conferma comando con squillo di ritorno disattivabile
Totalmente programmabile via sms
Personalizzazione messaggi stato delle uscite
Programmabile via USB con software per computer
Aggiornamento software via USB



MADE IN ITALY

Informazioni importanti

Si prega di leggere attentamente le informazioni contenute nel presente manuale prima di mettere in servizio il dispositivo al fine di salvaguardare la propria sicurezza e di utilizzare l'apparecchio in modo appropriato.

Il dispositivo deve essere impiegato esclusivamente per l'uso per il quale è stato concepito. In nessun caso l'azienda SG Elettronica, o i rispettivi rivenditori, saranno ritenuti responsabili per qualsiasi tipo di danno, straordinario, accidentale o indiretto di qualsiasi natura (economica, fisica ecc...), derivante dal possesso, dall'uso o dal guasto del presente prodotto. La garanzia decade in caso di modifiche o manomissioni del dispositivo o qualora non vengano rispettate le indicazioni riportate nel presente manuale.

Informazioni relative alla sicurezza

Quando si utilizza un dispositivo sottoposto a tensione è necessario adottare le dovute precauzioni nel rispetto delle normative vigenti in materia di sicurezza. L'installazione del dispositivo deve essere eseguita in ogni caso in assenza di tensione.

- Prima di maneggiare il dispositivo o aprire il contenitore nel quale è inserito, scollegare il connettore di alimentazione ed assicurarsi che il circuito non sia sotto tensione.
- Prima di intervenire con qualsiasi tipo di attrezzatura sul dispositivo accertarsi che quest'ultimo non sia alimentato e che i componenti che possono immagazzinare energia (condensatori) siano scarichi.
- Tutti i cavi collegati al dispositivo, in modo particolare quelli di alimentazione, debbono essere controllati periodicamente per verificare la presenza di interruzioni o danni al rivestimento. Se i cavi appaiono danneggiati è necessario spegnere immediatamente il dispositivo e provvedere alla loro sostituzione.
- È necessario rispettare scrupolosamente le specifiche tecniche dei componenti o dei moduli utilizzati in abbinamento al dispositivo.

- Se le informazioni contenute nel presente manuale, quelle dei componenti o moduli utilizzati in abbinamento al dispositivo non risultano sufficientemente comprensibili all'utilizzatore finale, è necessario rivolgersi ad un tecnico specializzato.
- Prima di mettere in funzione il dispositivo verificare attentamente che lo stesso sia idoneo all'applicazione che deve svolgere. In caso di dubbio rivolgersi ad un tecnico specializzato o al Costruttore/Rivenditore.
- Il Costruttore/Rivenditore non può essere ritenuto responsabile per errori nell'utilizzo o nei collegamenti e pertanto non può essere ritenuto responsabile dei danni che ne possono derivare.
- I dispositivi che funzionano con una tensione superiore a 35 volt devono essere collegati da un tecnico abilitato.
- Prima di mettere in funzione il dispositivo verificare che non vi siano dispersioni di corrente sul contenitore.
- Qualora debbano essere effettuate delle misurazioni col contenitore aperto, è necessario - per motivi di sicurezza - l'impiego di un trasformatore d'isolamento oppure l'alimentazione deve essere fornita da un alimentatore provvisto di regolazioni di sicurezza (limitazioni in tensione e corrente). Tutte le altre connessioni non debbono essere sottoposte a tensione

App Android

L'app di controllo può essere scaricata anche dallo store Android con la parola chiave "Leonardo sms"

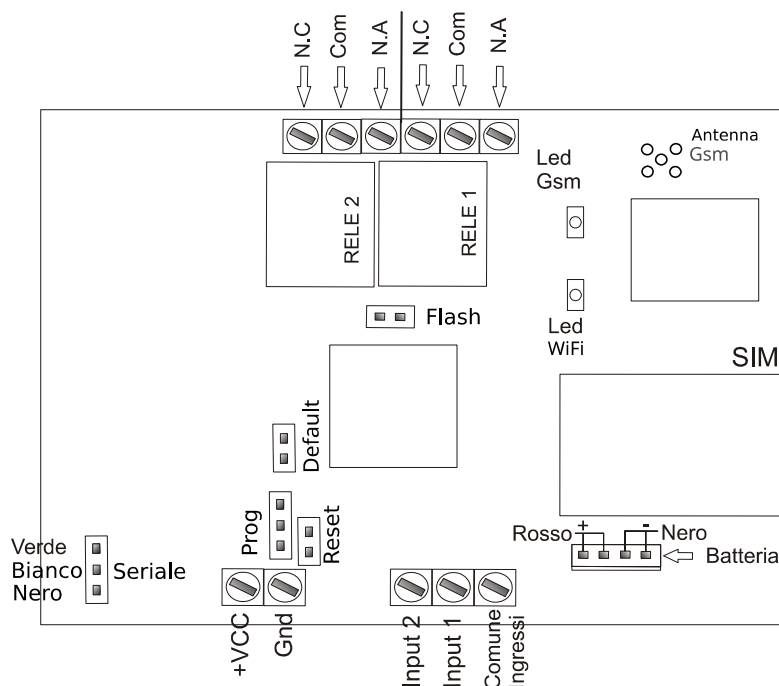
Caratteristiche

Alimentazione da 5 volt a 14 volt DC
Consumo 60 mA a riposo , 550 mA in trasmissione
Misure esterne 165mm x 80mm , Altezza 45mm (contenitore)
Modulo GSM quadri band GPRS professionale
1 uscite per teleattivazioni consultabili/programmabili tramite sms
1 canale per apricancello con 9 utenti programmabili su memoria interna
250 numeri telefonici per apricancello su memoria sim
Aggiornamento software via seriale
Circuito di controllo interno per messaggio di assenza rete elettrica
Cavo USB per aggiornamento software(optional) e programmazione
Batteria tampone NiMh con 20 ore di autonomia (optional)
Software di programmazione per pc

Accessori opzionali

Batteria tampone nimh 800 mah
Alimentatore da parete 1,5 ampere
Cavo USB per programmazione e aggiornamento

Schema generale



In questo schema si vede il montaggio del dispositivo .

ALIMENTAZIONE collegare al morsetto + VCC il filo rosso dell'alimentatore , su GND (massa) collegare il filo nero dell'alimentatore.

BATTERIA la batteria tampone va collegata in alto a sinistra sul connettore J41 rispettando i colori dei fili.

Dare alimentazione ; se la scheda Sim e' inserita il **diode Led Gsm comincerà a lampeggiare** velocemente dopo qualche decina di secondi il diodo led fara' un lampeggio ogni 3 secondi ad indicare che il telecontrollo e' pronto e registrato nella rete gsm ,nella vita del dispositivo questo diodo led deve sempre lampeggiare

la funzione di apricancello e' affidata al rele' n.1

Funzioni particolari del telecontrollo

Questo telecontrollo Apricancello dispone di funzioni personalizzate che sono elencate qui:

Apertura a tutti

Collegando al comune oppure a massa l'ingresso numero 2 la lista utenti viene saltata e tutti quelli che chiamano il numero attivano il rele numero 1.

Rele' numero 2

Questo rele' e' comandabile a piacere dall'utente.

Input numero 1

Questo ingresso e' utilizzabile per collegare un allarme o altro ingresso completamente programmabile

Software per PC

Seriale per collegamento PC

Il connettore SERIAL che si vede sullo schema generale serve per il collegamento del cavo Usb/ttl per il software di programmazione scaricabile da www.sgelettronica.it nella sezione download.

Aggiornamento Software tramite Internet

Il telecontrollo Leonardo ST1 dispone di una rete wifi interna capace di connettersi al vostro router o al vostro smart phone l'idea e' quella di utilizzare la funzionalita' di hot spot del telefono cellulare per dare la possibilita' al telecontrollo di collegarsi con il server di aggiornamento, oppure si puo' modificare la ssid e la password della vostra rete wifi.

Procedura di aggiornamento

Attivare la funzionalita hot Spot del cellulare

Apri le Impostazioni del device, facendo tap sull'icona dell'ingranaggio visibile sulla schermata Home oppure sul drawer delle app, raggiungi le sezioni Rete e Internet Connessioni > Hotspot e tethering e, se intendi creare un Router Hotspot Wi-Fi, fai tap sulla voce dedicata.

In seguito, definisci le impostazioni del punto d'accesso, compilando il modulo successivo con le informazioni richieste: nome della rete, e password da usare a protezione dell'hotspot

Nome della rete = android Password di rete = password

uscire dalla configurazione, posizionare il cellulare molto vicino al telecontrollo e accendere il telecontrollo questo conettera' alla rete scaricando l'ultima versione del software per tutto il tempo in cui il telecontrollo e' connesso alla rete il led WIFI rimarra' acceso ad indicare che il telecontrollo e' connesso alla rete wifi tutta la procedura di aggiornamento richiede un tempo di 30 secondi appena il led wifi si spegne e si riaccende la procedura e' conclusa.

Vedere la versione del Firmware

3333.firm.version	Indica la versione attuale del Firmware installato
-------------------	--

Reset di fabbrica

Con questa procedura si riportano tutti i dati alla funzione originale nello specifico vengono cancellati tutti i numeri in tutte le posizioni, vengono cancellate tutte le impostazioni, viene ripristinato il codice utente a 3333. Tutti gli sms vengono cancellati.

Ripristina l'evento di ingresso come positivo a dare

Procedura:

Togliere alimentazione, tenere chiuse il ponticello DEFAULT dare alimentazione attendere due secondi rilasciare il tasto, oppure senza scollegare l'alimentazione mantenere premuto il tasto

Procedura di riavvio da pulsante frontale

Dalle versioni successive alla data del 20 Maggio 2023 il tasto di reset e' accessibile nella parte frontale, qui e' presente un foro nel contenitore che permette di premere un pulsante interno. Tenendo premuto il pulsante per piu' di 5 secondi al rilascio il telecomando avvia la procedura di riavvio come se fosse stato spento.

Procedura di reset di fabbrica da pulsante frontale

Prima procedura con dispositivo spento premere il pulsante e mantenerlo premuto, accendere il telecomando, aspettare fino a quando il led WiFi non si illumina rilasciare il pulsante.

Seconda procedura questa si esegue con dispositivo acceso e funzionante ad esempio nel caso in cui internamente sia connessa la batteria tampone, quindi tenere premuto il pulsante per piu' di 5 secondi rilasciare il pulsante subito dopo premere il pulsante fino a che il led WiFi non si accende a questo punto il telecomando a eseguito il ripristino ai parametri di fabbrica.

Parametri di fabbrica (dopo reset)

Uscite	Senza memoria
Apricancello	Impulsivo 3 secondi
Memoria numeri	Su eeprom interna
Codice Master	"3333"
Codice Utente	"0000"
Presenza Rete	Disattivato
Risposta Apricancello	Attivata
Report Stato Uscite	Attivato
Utenti memorizzabili	500
Eventi DataBase	500

Installazione

+VCC	Positivo alimentazione da 5 a 14 Vdc	
Gnd	Negativo alimentazione	
Out 1	Uscita rele 1 stati NC / NA attivata tramite sms sempre tramite sms la si puo' interrogare	funzione di apricancello
Out2	Uscita rele numero 2 comandabile tramite sms liberamente configurabile	Funzioni generiche
Com	Comune ingressi risulta essere una massa	
In 1	Ingresso 1 ingresso liberamente programmabile come positivo a dare oppure positivo a togliere , usato per controllare lo satato di un altro dispositivo	
IN 2	Ingresso 2 utilizzato per disabilitare la lista degli utenti e dare accesso a tutti , collegato ad una chiave o un interruttore , puo' essere chiuso verso massa per dare l'accesso a chiunque chiama.	

Per utilizzare il combinatore si deve inserire una sim card di qualsiasi operatore escluso operatore TRE e' importantissimo **Disabilitare il codice pin** . Per un corretto funzionamento del combinatore disabilitare tutti i servizi segreteria , notifiche di chiamata su occupato ecc. forniti dal gestore .

Per fare questo inserire la sim su un telefono , fare una chiamata in fonia con questo numero

##002# tim, vodafone , tre

##004# wind

La sim va inserita nell'alloggiamento indicato in figura il porta sim si apre a cancelletto si deve spostare di un millimetro quindi aprirlo inserire la sim nel cancelletto richiudere fino a che non fa uno scatto.

Dopo aver inserito la sim si puo' dare alimentazione.

Il combinatore quando riceve alimentazione fa un controllo dello stato del modulo gsm , della rete gsm , della presenza sim , e del nome operatore rete.

Programmazione

Per procedere con la programmazione il combinatore richiede un codice utente, questo va inserito prima di tutti i comandi inviati tramite sms.

Memoria Uscite vi consente di specificare se le uscite devono essere memorizzate e ripristinate dopo una mancanza di alimentazione , oppure tornare allo stato di riposo.

Out Apricancello vi permette di impostare il modo in cui si comporta il rele' numero 1 con il comando dato dallo squillo suoneria senza risposta.
cioe' Impusivo oppure Passo Passo ; se decidete di impostarlo come impulsivo potrete variare il tempo in nel quale il contatto rimarra' chiuso da 1 secondo fino a 25 secondi , in modalita' passo passo uno squillo attiva il rele' ed uno squillo lo disattiva In entrambi i casi quando inoltrate la chiamata al riconoscimento del vostro numero verra' eseguito il comando , verrete sconnessi e vi ritornera' indietro uno squillo di conferma di avvenuto comando.

Comandi SMS tutte le scritte sono in minuscolo

Il combinatore Leonardo a la possibilita' di fare tutte le programmazione viste fino ad ora anche in remoto tramite dei messaggi sms ; quindi per modificare la programmazione non e' obbligatorio trovarsi sul posto.

Con questo sistema si possono comandare anche 4 uscite , si puo' vedere lo stato delle uscite.

Abbiamo a disposizione anche due ingressi per letture di temperatura

Si possono impostare delle soglie in salita o in discesa , quando sono oltrepassate il combinatore invia il relativo messaggio ai numeri indicati in Controlli Sms.

Sostituire il codice di accesso Master e Utente a 4 cifre.

I codici per i comandi sono due quello Master e' abilitato a tutte le funzioni il Master puo' programmare il codice utente , al codice utente e' data la possibilita' di interrogare il dispositivo di comandare le uscite e di comandare il termostato non puo' programmare alcuna funzione.

3333.newcodm.1234	Il codice master viene sostituito con 1234 da ora in avanti non sara' piu' 3333 ma 1234 .
3333.newcodu.2222	Il codice utente viene sostituito con 2222 da ora in avanti non sara' piu' 0000 ma 2222 .

INSERIMENTO DATA e ORA

Il telecontrollo Leonardo APR gestisce l'ora e la data in maniera automatica quindi questi dati sono gia presenti. Comunque per modificarli si procede come si vede sotto

Il formato di inserimento e' questo : A/M/G,H:min:sec

3333.setdataora.formato	Si inserisce ad esempio per il 16 marzo 2014 ore 10,30 00 secondi 3333.setdataora.14/03/16,10:30:00
3333.vedidataora	Controlla la data e l'ora inserite attualmente

GESTIONE DEL DATABASE

La funzione database serve a memorizzare tutti gli eventi di apertura , memorizza il numero che a comandato l'apertura ed il numero di del chiamante.

Database Apricancello

vi permette di memorizzare 125 posizioni dove viene riportato l'ora la data ed il numero che a attivato l'apricancello , il database sovrascrive dal numero 1 dopo le 125 posizioni. Per fare questo si deve inserire la data e l'ora sul dispositivo

3333.database.on	Attiva la funzione database
3333.database.off	Disattiva la funzione database
3333.erase.dbase	Cancella tutto il data base
3333.stat.dbase	Fornisce lo stato del database e le posizioni totali occupate al momento
3333.dbase.all	Legge tutto il database
3333.dbase.del.22/03/16	Legge il database del giorno 16 marzo 2022

GESTIONE APRICANCELLO

Inserire i numeri per utenti apricancello

3333.inse8.123456.	Inserisce nella posizione 8 il numero 123456 appena arrivera' una squillo da questo numero verra' attivata l'uscita 1 le posizioni sono 125
3333	Codice utente
inse14	Posizione del numero di telefono
123456	Numero di telefono da abilitare
.(punto)	Il numero deve finire con un punto

Cancellare numeri per apricancello

3333.canc5	Cancella numero telefonico alla posizione 5 di apricancello
3333	Codice utente
canc15	Cancella posizione 5

Cancellazione completa memoria apricancello

3333.eraseall	Cancella tutte le posizioni di memoria
---------------	--

Stato apricancello

3333.stat.apr	Richiede lo stato attuale del tipo di comando che apricancello accetta vi verra' risposto se e' in modalita' passo/passo oppure in modalita' impulsiva comunicandovi i secondi di impulso.

Modo apricancello

3333.mod.apr.p	Imposta l'apricancello in modalita' passo passo, uno squillo apre uno squillo chiude
3333.mod.apr.i5	Imposta la modalita' impulsiva ed inserisce un tempo di impulso di 5 secondi potete variare questo tempo di impulso da 1 a 25 secondi
3333.mod.apr.s	Imposta l'apricancello in modalita' comando sicuro dopo 2 squilli riagganciando si commuta in ON , lasciando squillare dopo 4 squilli si commuta in OFF

Richiesta lista dei numeri telefonici presenti su apricancello

3333.aprlist	Richiede la lista di tutti i numeri memorizzati in apricancello sarebbero tutti gli utenti abilitati
3333	Codice utente
aprlist	comando

Imposta la conferma di avvenuto comando

Quando un utente attiva il telecontrollo avra una risposta dell'avvenuto evento tramite uno squillo , oppure un sms.

3333.apr.ris.off	Senza squillo di risposta , senza sms
3333.apr.ris.squ	Con squillo di conferma dell'avvenuto comando
3333.apr.ris.sms	Con SMS di stato delle uscite

Funzione di apertura a chiunque

La funzione permette a tutti i numeri in lista e non presenti in lista di comandare l'apricancello , solo inviando una chiamata.

Questa funzione può essere ottenuta anche collegando a massa l'ingresso numero 2 .

3333.tutti.apr.on	Consenti l'apertura a chiunque chiama il telecomando
3333.tutti.apr.off	Consenti apertura solo ai numeri abilitati secondo la lista
3333.stat.apr	Vede lo stato apricancello

Report Attivazioni Apricancello

questa funzione vi permette di sapere quale numero ha attivato il rele' di apricancello a quale ora e quale giorno , avrete la possibilità di inserire fino a 9 numeri ai quali verrà inviato un sms con il numero di telefono di chi ha attivato l'apricancello.

3333.report.on	Attiva la funzione report
3333.report.off	Disattiva la funzione report

Numeri per la funzione report

3333.num5.apr1.0123456789.a	Inserisce il numero 0123456789 nella posizione 5 dei numeri di report
3333.del5.apr1	Cancella la posizione numero 5 dei numeri di report
3333.lista.apr	Richiede la lista dei numeri di Report

Modifica massimo numeri memorizzabili in apricancello

3333.maxnumsim.245	Inserisce la possibilità di memorizzare fino a 245 utenti
3333.maxsimval	Richiede quanti utenti si possono memorizzare

Rivelazione della presenza di rete elettrica

Si tratta di abilitare o disabilitare il circuito interno che rivela assenza o presenza di rete elettrica i messaggi di presenza / assenza rete vengono inviati ai numeri memorizzati nella lista numeri memorizzati in **CONTROLLI SMS**.

Per questa funzione deve essere montata la batteria trampone.

Attiva presenza rete

3333.rete.on	Abilita il circuito presenza di rete elettrica
--------------	--

Disattiva presenza rete

3333.rete.off	Disabilita il circuito presenza di rete
---------------	---

Stato presenza rete

3333.stat.rete	Richiede lo stato della rete
----------------	------------------------------

Controlli SMS

Inserire i numeri per utenti Controlli Sms

3333.num3.lim1.123456.1 "lettera L"	Inserisce nella posizione 3 il numero 123456 questi numeri sono utilizzati per ricevere gli sms del superamento delle soglie impostate. le posizioni sono 9
3333	Codice utente
num3	Posizione del numero di telefono
lim1.	Identifica controlli sms
123456	Numero di telefono da abilitare
1 "lettera L"	Per controlli sms

Cancellare numeri Controlli Sms

3333.del1.lim1	Cancella numero telefonico alla posizione 1
----------------	---

Richiesta lista dei numeri telefonici presenti su controlli sms

3333.lista.lim1	Richiede la lista di tutti i numeri memorizzati
3333	Codice utente

lista	comando
.lim1	Controlli sms

Funzione ECHO

Attiva funzione echo

3333.on.echo	Attiva la funzione echo
--------------	-------------------------

Disattiva funzione echo

3333.off.echo	Disattiva la funzione echo
---------------	----------------------------

Gestione delle Uscite

Attiva uscita

3333.on.out.1	Attiva l'uscita numero 1
---------------	--------------------------

Disattiva uscita

3333.off.out.1	Spegni l'uscita numero 1
----------------	--------------------------

3333.on.all	Attiva contemporaneamente tutte le uscite
-------------	---

3333.off.all	Disattiva contemporaneamente tutte le uscite
--------------	--

Stato uscite

3333.stat.out	Mostra lo stato di tutte le uscite
---------------	------------------------------------

Uscite a comando impulsivo

Si tratta di comandare le uscite in modo impulsivo cioe' al comando l'uscita selezionata si attivera' per n. secondi programmati variabili da 1 fino a 9 secondi.

Uscita comando impulsivo

3333.out1.imp.5	Comanda uscita 1 ad ON per cinque secondi poi ritorna nello stato OFF
-----------------	---

Attiva memoria uscite

Programma la memoria uscite imposta se le uscite devono memorizzare lo stato e ripristinarlo alla riaccensione

3333.mem.out.on	Memoria uscite abilitata
3333.mem.out.off	Memoria uscite disabilitata alla riaccensione vanno tutte a riposo
3333.stat.mem.out	Richiede lo stato della memoria uscite

Scrive nome delle uscite (personalizzazione delle uscite)

serve per dichiarare il nome dell'uscita , un nome per quando e' chiusa ed uno per quando e' aperta. Dopo la parola "usc" e' indicato il numero dell'uscita da 1 a 4 se dopo questo numero si mette il punto il nome verra abbinato allo stato "chiusa" dell'uscita , se invece dopo il primo numero si scrive il numero 2 il nome verra abbinato allo stato "aperta" dell'uscita. I caratteri memorizzabili sono 15

3333.usc1.luci accese.	Il messaggio "luci accese" sara abbinato allo stato "on" dell'uscita 1
3333.usc12.luci spente.	Il messaggio "luci spente" sara abbinato allo stato "off" dell'uscita 1

Attivazione e disattivazione del report sms delle uscite

dopo un comando sms ed inserire come report uno squillo di comando avvenuto
le funzioni di interrogazione delle uscite saranno sempre attive

3333.ris.out.si	Attiva il report delle uscite e disattiva lo squillo
3333.ris.out.no	Disattiva il report delle uscite e attiva lo squillo di conferma

Dichiarazione di conformità

La società SG Elettronica con sede in Sorano (GR) via Cerretino 23 .

dichiara, sotto la propria responsabilità, che l'apparecchio

Tipo: TELECONTROLLO GSM

Modello: Leonardo APR EEPROM

Marca: SG Elettronica

da essa prodotto e distribuito, è costruito in conformità alle seguenti direttive CE :

- R&TTE 1999/05/CE (Apparecchiature radio e terminali di telecomunicazioni)
 - CEE/89/336 e successive modifiche CEE/92/31 – CEE/93/68 (Compatibilità Elettromagnetica)
 - CEE/73/23 e successiva modifica CEE/93/68 (Bassa Tensione)
- avendo superato le prove tecniche previste nelle norme tecniche armonizzate :
- EN 60555-2
 - EN 60555-3
 - EN 55022 EMISSIONI CONDOTTE E RADIATE
 - EN 50082-1 IEC 801-2/801-4
- Sorano 2 Giugno 2020

Nota: questa dichiarazione perde di validità nel caso in cui, senza espressa dichiarazione di consenso del costruttore, i prodotti risultano: - utilizzati in modo non conforme a quanto previsto; - modificati o alterati in qualità

Gianfranco Santoni



CERTIFICATO DI GARANZIA**SG Elettronica****di Santoni Gianfranco****Via Cerretino 23****58010 Montevitozzo GR****Tel 0564638878**

Periodo di garanzia 12 mesi dalla data di acquisto.

Copertura:

La garanzia copre ogni difetto di produzione ed ogni malfunzionamento del prodotto, rotture dei componenti interni.

La ditta Sg elettronica si impegna a sostituire o riparare il prodotto non funzionante .

Modalita di consegna/ritiro:

La ditta Sg elettronica gestisce il ritiro tramite corriere espresso presso domicilio del cliente il cliente puo' spedire il prodotto autonomamente oppure puo' consegnarlo a mano presso la nostra sede.

Le spese di spedizione sono a carico del cliente.

Riserve:

La ditta Sg elettronica si riserva di accettare il prodotto in garanzia qualora questo fosse danneggiato fisicamente oppure manomesso , se ritiene che il malfunzionamento sia dovuto ad una scarica elettrica indotta da sovratensione di rete causata da eventi naturali quali fulmini.

In Fede

MADE IN ITALY

NOTE: